

消防機器早わかり講座

一斉開放弁

規格省令 [一斉開放弁の技術上の規格を定める省令](#) (昭和 50 年 9 月 26 日自治省令第 19 号)
設置基準 (スプリンクラー設備、水噴霧・泡消火設備)
[消防法施行令](#) 第 12 条、第 14 条、第 15 条、29 条の 4 第 1 項
危険物の規制に関する政令第 20 条



一斉開放弁

＜一斉開放弁は、スプリンクラー設備等の構成部品＞

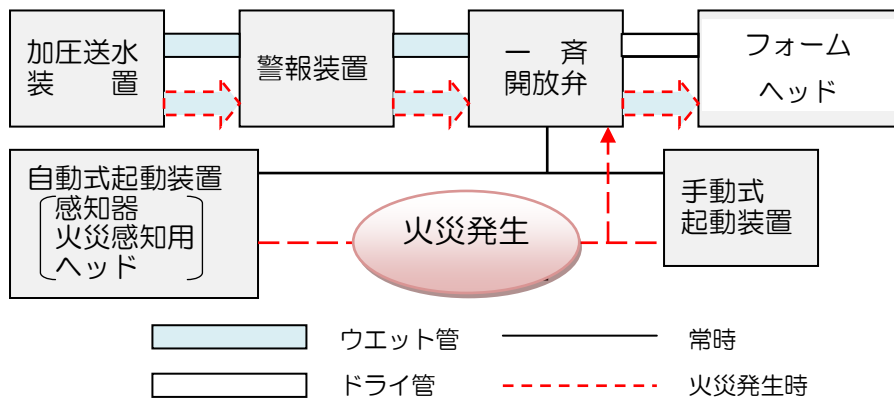
一斉開放弁は、スプリンクラー設備、水噴霧消火設備、泡消火設備、特定駐車場用泡消火設備の配管途中に設けられている弁で、消火に必要な区域のすべてのヘッドに送水する制御弁として用いられます。

1 概要

一斉開放弁は、常時閉止状態にあり、次の (1) 又は (2) により開放します。

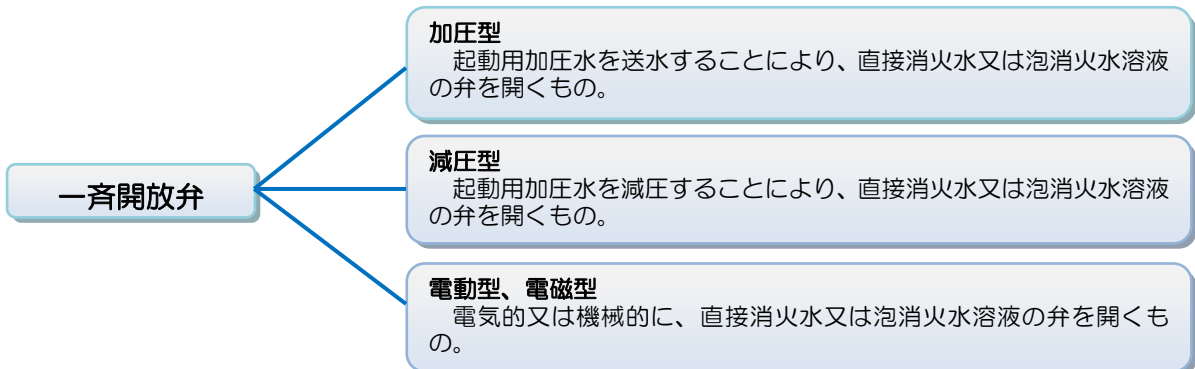
- (1) 自動式起動装置 (自動火災報知設備の感知器又は火災感知用ヘッド) の作動
- (2) 手動式起動装置の遠隔操作

この一連の動作を装置構成図にすると、下図のようになります。



2 種類

一斉開放弁は、弁の開放原理により、3種類に区分されます。



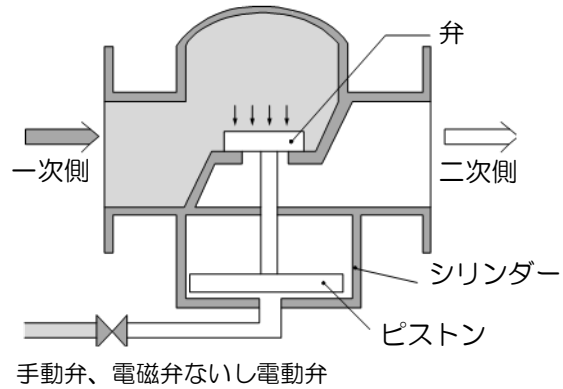
3 作動原理

加圧型

次のように、弁を開放するために圧力を加えるものを加圧型一斉開放弁といいます。

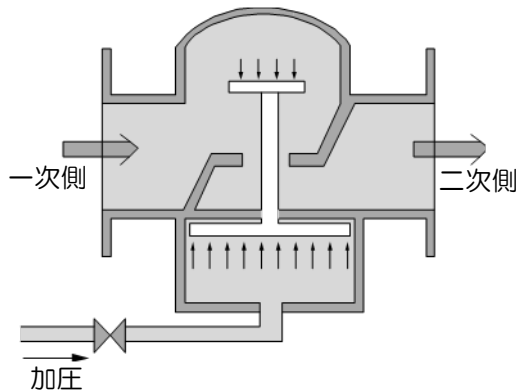
閉止状態

一次側には、水が充満しており、水圧と弁の自重とにより、弁は閉止状態になっています。



開放状態

手動弁又は電磁弁を開くと、シリンダー内に送水、加圧し、弁が押し上げられ開放状態となります。

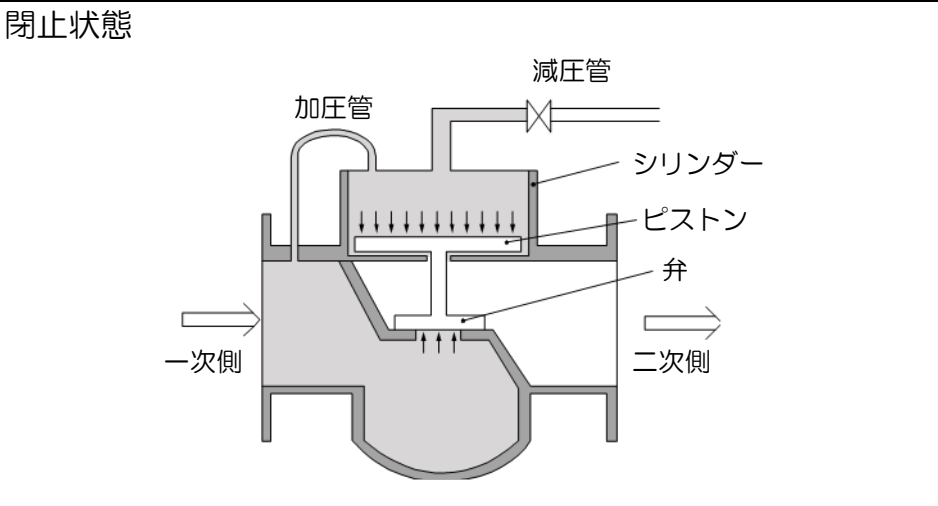


減圧型

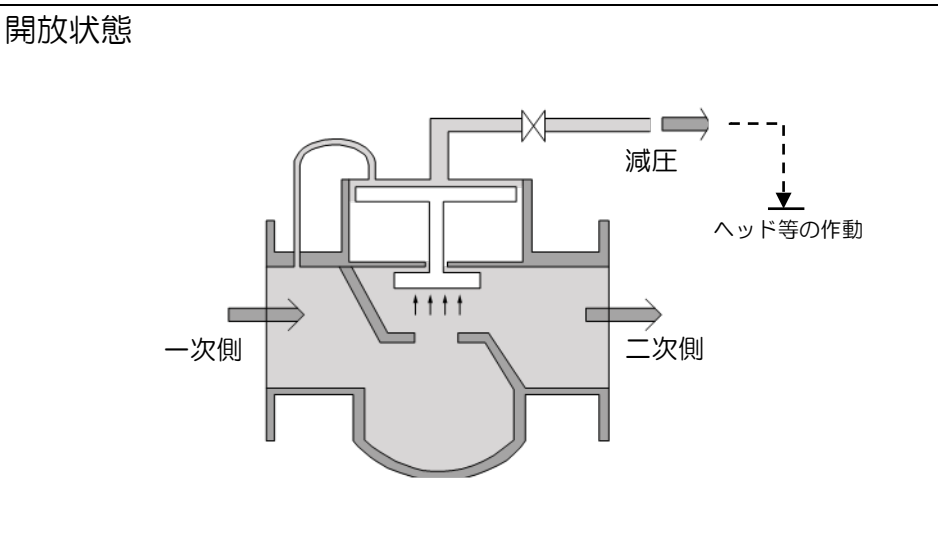
弁を開放するために圧力を減圧するものを減圧型一斉開放弁といい、次のように2種類の方法があります。

(I) 減圧型 (弁の下部から上部へ流れるもの)

閉止状態
 一次側の水圧力は、加圧管より導かれてピストンを加圧します。この場合、ピストンは弁の面積より大きいので、弁には下向きの方が加わり、弁が閉止状態になっています。

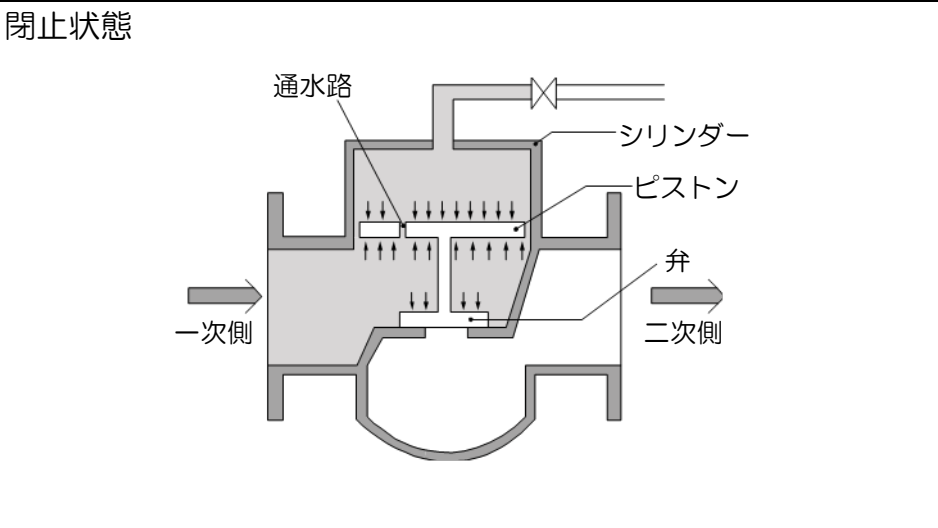


開放状態
 火災感知用ヘッド等の開放により、シリンダー内の加圧水が流出すると、加圧管より減圧管の断面積が大きいので、シリンダー内は流入する水より流出する水が多くなります。そのためシリンダー内の圧力が減少して、ピストンにかかる下向きの方が押し上げられる力の方が大きくなり、開放状態になります。



(Ⅱ)減圧型 (弁の上部から下部へ流れるもの)

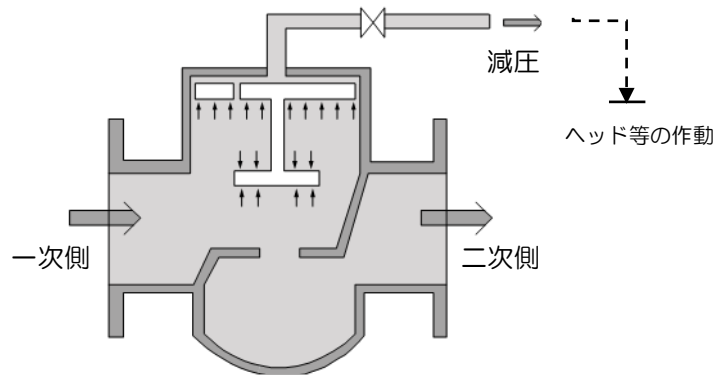
閉止状態
 一次側の水圧力は、ピストン中の通水路を通じて、シリンダー内に満たされピストンを加圧します。さらに、弁とピストンの自重と、弁に加わる圧力により閉止状態となっています。



開放状態

火災感知用ヘッド等の開放によりシリンダー内の加圧水が流出すると、通水路より減圧管の断面積が大きいので、シリンダー内は、流入する水より流出する水が多くなります。そのため、シリンダー内の圧力が減少して、ピストンには上向き力が加わり、この上向き力が、ピストン弁の自重と弁の下向き力より大きくなり、弁が押し上げられ開放状態になります。

開放状態



4 表示

一斉開放弁には、次に掲げる事項が見やすい箇所に容易に消えない方法で表示されています。

- (1) 種別及び型式番号
- (2) 製造者名又は商標
- (3) 製造年
- (4) 製造番号
- (5) 内径、呼び及び一次側の使用圧力範囲
- (6) 直管に相当する長さで表した圧力損失値
- (7) 流水方向を示す矢印
- (8) 取付け方向
- (9) 弁開放用制御部の使用圧力範囲（制御動力に一次側の圧力と異なる圧力を使用するものに限る。）
- (10) 制御動力に用いる流体の種類（制御動力に加圧水等以外の流体の圧力を使用するものに限る。）
- (11) 制御動力の種類（制御動力に圧力を使用しないものに限る。）

認証区分 **検 定**

根拠条文 **消防法**第 21 条の 2

制度の概要 日本消防検定協会又は登録検定機関が規格省令に適合することを試験し、総務大臣が型式承認を行い、日本消防検定協会又は登録検定機関が検査し、合格の表示を付します。合格表示が付されたものでなければ、販売や陳列、工事使用等が禁止（法的拘束力あり）されています。

<表示>

○ 型式番号

日本消防検定協会の型式試験において、製品の形状、構造、材質、成分及び性能が、基準に適合し、かつ、総務大臣の承認を受けたものに付けられる番号です。『開第〇〇～〇〇号』という形式で表記されます。

○ 型式適合検定合格の表示

日本消防検定協会の型式適合検定に合格した製品には、右図のような型式適合検定合格の表示が刻印により表示されます。



型式適合検定合格の表示（刻印）
（大きさ：外径 8mm）