

⚠ 注意：商品には寿命があります。詳細はCLX2021HAをご参照ください。

LED誘導灯コンパクトスクエア

自己点検機能付
(リモコン対応)

自己点検スイッチを数秒長押し、又はリモコンの点検スイッチを押すと、自動的に定格時間非常点灯し蓄電池の状況を自己点検し、結果をLED（緑）にて表示させます。



A級避難口／通路誘導灯

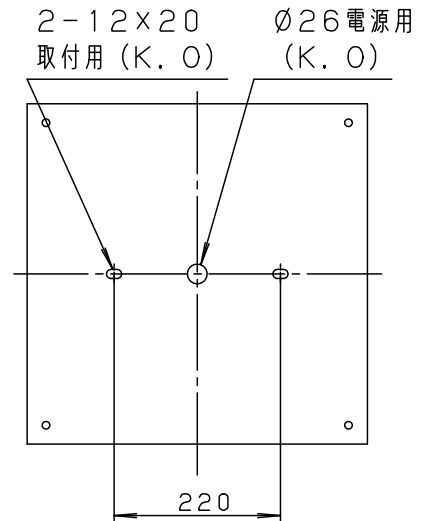
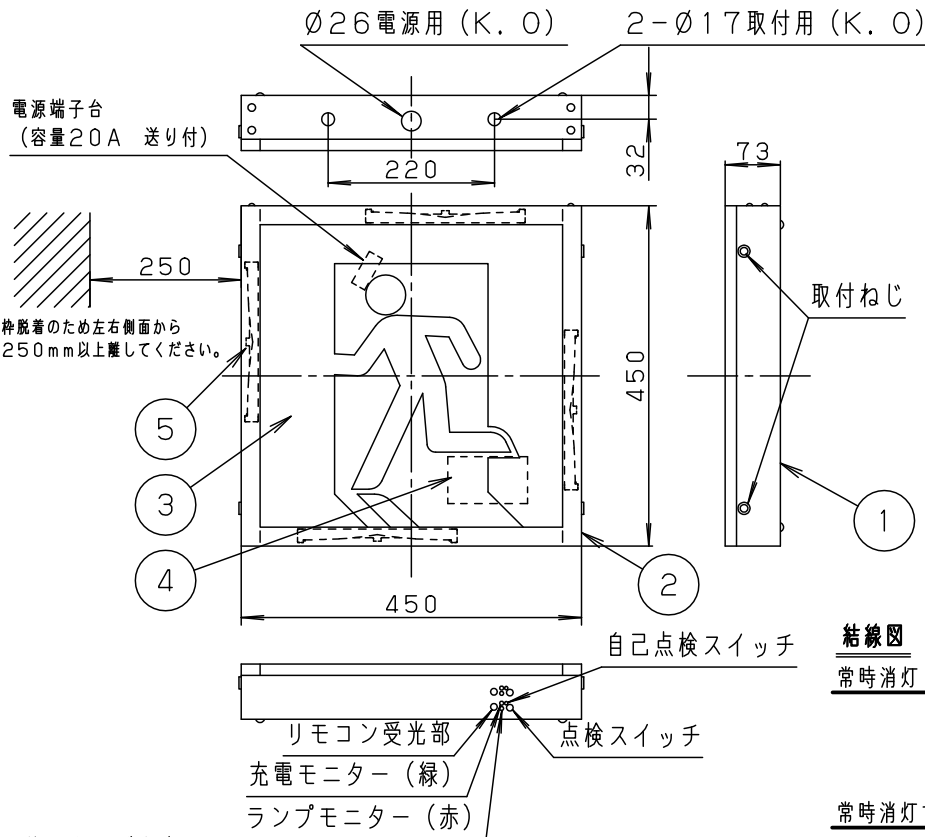
型式認定番号
1AK131-3333

安全に関するご注意

- 一般屋内用器具です。
直射日光の当たる場所、湿気が多い場所、振動の強い場所、雨水のかかる場所、風の強い場所、腐食性ガスの発生する場所では使用しないでください。
落下・感電・火災の原因となります。
- 電源穴・取付穴を通じて外部から水気・湿気が入る可能性のある場合には、器具取付後、電源穴・取付穴のすきまを防水シール材等で埋めてください。
防水処理が不完全な場合、浸水による感電・火災の原因となります。
- 天井、壁直付または吊具による吊り下げ専用器具です。
指定方法以外の取付けをしないでください。落下・火災の原因となります。

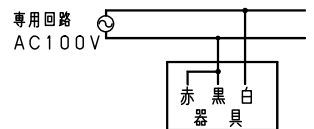
適合品は下記の承認図をご覧ください。

	適合品番
表示板	FK04500J, FK04506, FK04507, FK04508 FK04516J, FK04517J, FK04518
吊具	FP02091K
リモコン	FSK90910K (チャンネル「1」でご使用ください。 チャンネル「2」は非常用照明器具用です。)

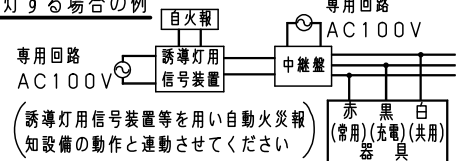


結線図

常時消灯しない場合



常時消灯する場合の例



<使用上のご注意>

- ラジオ、TVや赤外線リモコン方式の機器は照明器具から離してご使用ください。
雑音が入ったり、正常に動作しない場合があります。
同時通訳機等の誘導無線をご使用になられる場合、雑音が入る場合があります。
事前に確認し、対策を講じてください。
- この器具は、常時、連続点灯して使用してください。
常時、消灯して使用される場合は、事前に所轄消防署の了解を得てください。

定格電圧	入力電流	消費電力
AC100V	0.190A	10.5W
クールホワイト	マンセル	10Y9/0.5

誘導灯の区分	A級
表示面の寸法 (m)	たて × よこ 0.4 × 0.4
表示面の明るさ (カンデラ)	避難口：50以上 通路：60以上
蓄電池の容量	20分間

SH1-FSF20-A
SH1-FBF20-A
ST1-FSF22-A
ST1-FBF22-A

適合ランプ	FK92220 (LED内蔵)	5	ランプユニット			品番
W・数	常時・非常時：2W×4	4	蓄電池	3.6V700mAh	FK736×2	電池内蔵型
器具質量	8.7kg (表示板含)	3	表示板		(別売)	FA44312
特記事項		2	枠	鋼板 (t0.8)	クールホワイト	渡邊 小出
		1	本体	鋼板 (t0.8)	クールホワイト	
部番	部品名	材質・素材厚	備考	パナソニック株式会社		

